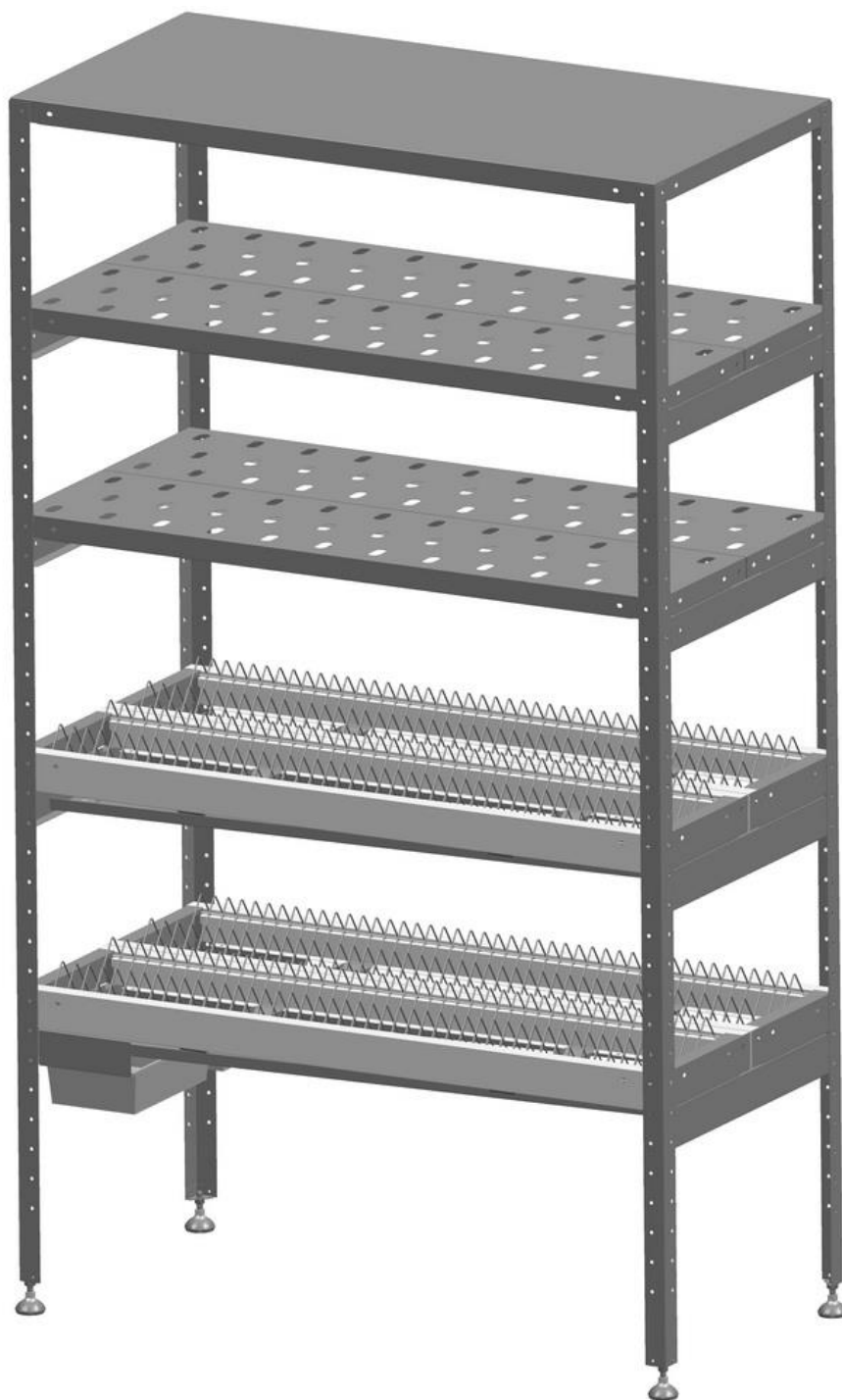


ЕАС

Стеллаж универсальный



ПАСПОРТ

1. ОБЩИЕ СВЕДЕНИЯ ОБ ИЗДЕЛИИ.

Настоящий паспорт распространяется на стеллажи, изготовленные в соответствии с БИЛГ 4.824.055 ТО. Паспорт является документом, удостоверяющим гарантированные изготовителем основные параметры и технические характеристики стеллажей, а также содержащим сведения по их устройству и правилам эксплуатации.

Стеллаж предназначен для размещения, хранения и сушки в естественных условиях стандартных суповых и десертных тарелок различных диаметров и посуды в предприятиях общественного питания, магазинах, заготовочных предприятиях, холодных, горячих цехах.

Изделия сборно-разборные и поставляются в двух упаковках.

Срок службы стеллажей не менее 10 лет.

Пример условного обозначения стеллажа универсального (СУ) с 5 уровнями различных полок шириной 0,6 м, длиной 0,95 м, высотой стоек 2,0 м:

- СУ-5-0,6/0,95/2,0

2. ТЕХНИЧЕСКИЕ ХАРАКТЕРИСТИКИ.

Основные технические характеристики основных видов стеллажей соответствуют указанным в таблице 1.

Таблица 1.

Наименование	Длина, мм	Ширина, мм	Высота с опорами, мм	Количество тарелок, шт.	Максимальная равномерно распределённая нагрузка на полку, кг.
СУ-5-0,6/0,95/1,8	950	600	1845	140	26
СУ-5-0,6/0,95/2,0			2045		
СУ-5-0,6/1,2/1,8	1200	600	1845	180	31
СУ-5-0,6/1,2/2,0			2045		
СУ-5-0,6/1,5/1,8	1500	600	1845	228	34
СУ-5-0,6/1,5/2,0			2045		

Примечание: общая нагрузка на стеллаж не должна превышать 300 кг.

3. КОМПЛЕКТНОСТЬ.

Комплектность поставки изделий указана в таблицах 2.1 и 2.2

Таблица 2.1- комплектация упаковки полок стеллажа

Поз.	Наименование	Количество, шт.
	Упаковка полок	1
1	Решётка	4
2	Поддон сливной	4
3а	Полка для тарелок	4
3б	Полка решетчатая	4
3в	Полка сплошная	1
5*	Швеллер полки решетчатой	4
6*	Швеллер полки для тарелок	4
7*	Косынка	16
8	Опора	4
9	Направляющая задняя	2
10	Направляющая передняя	2
11	Поддон для сбора жидкости	2
12	Болт М6х16	112
13	Шайба М6	112

14	Шайба пружинная М6	112
15	Гайка М6	112
	Паспорт	1

Таблица 2.2- комплектация упаковки стоек стеллажа

Поз.	Наименование	Количество, шт.
	Упаковка стоек	1
4	Стойка	4
<i>Примечание: допускается изготовление стоек из «нержавеющей» стали.</i>		

4. СВИДЕТЕЛЬСТВО О ПРИЁМКЕ.

Изделие соответствует конструкторской документации и признано годным для эксплуатации.

Дата выпуска _____ 20 г.

ОТК

М.П.

5. ЭКСПЛУАТАЦИЯ

Перед эксплуатацией стеллажей необходимо внимательно ознакомиться с информацией указанной в данном паспорте. При эксплуатации стеллажей нагрузка на полки не должна превышать значений, указанных в таблице 1. Запрещается вставлять на полки и опираться на элементы стеллажа. Нагруженный стеллаж необходимо предохранять от разнообразных сотрясений и ударов. Стеллажи на месте эксплуатации должны быть установлены на ровной горизонтальной площадке с твёрдым покрытием.

Инструмент необходимый для сборки стеллажей:

- ключ гаечный с зеvom 10 мм – 2 шт.

Соблюдайте рекомендации производителя по уходу за оборудованием из нержавеющей стали. В случае нарушения требований данных рекомендаций по эксплуатации и уходу за изделиями из нержавеющей стали, изготовитель не несет ответственности за потерю ими внешнего вида, качеств и свойств, необходимых для полноценной эксплуатации.

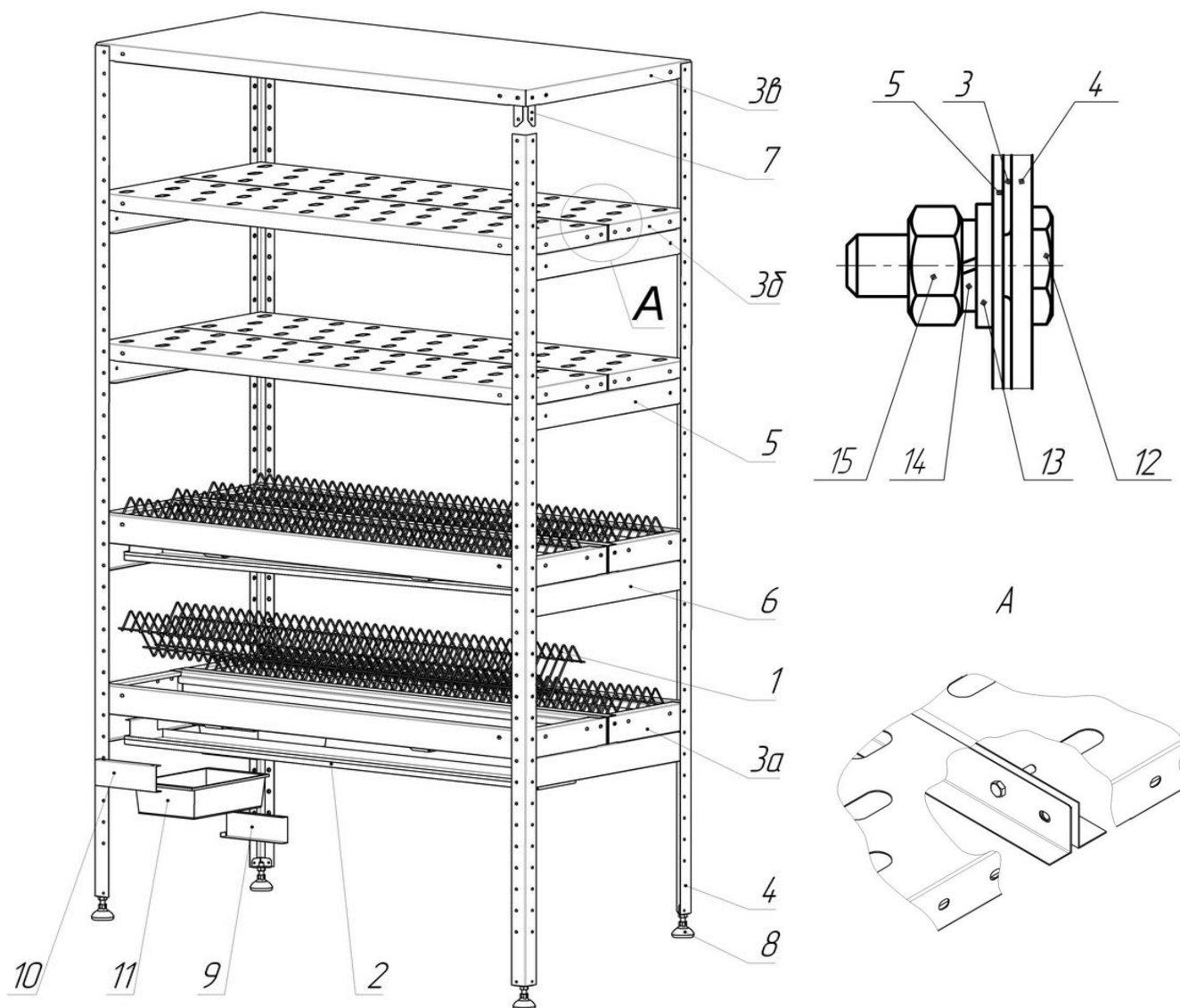
6. ГАРАНТИИ ИЗГОТОВИТЕЛЯ

Изготовитель гарантирует нормальную работу изделия «Стеллаж универсальный» и соответствие стеллажей требованиям БИЛГ 4.824.055 ТО при соблюдении условий транспортирования, хранения, сборки и эксплуатации, указанных в данном паспорте и БИЛГ 4.824.055 ТО

Гарантийный срок эксплуатации стеллажей – 12 месяцев. Гарантийный срок эксплуатации исчисляется со дня продажи изделия.

Предприятие-изготовитель оставляет за собой право изменения конструкции с целью улучшения потребительских качеств изделия.

7. РАСПАКОВКА, СБОРКА И ПОДГОТОВКА ИЗДЕЛИЯ К ЭКСПЛУАТАЦИИ.



7.1 Распаковать изделие.

7.2 Закрепить полки поз. 3а (3б, 3в) и швеллера поз. 5 (6) согласно рисунку с помощью крепежа поз. 12, 13, 14, 15 через косынки поз. 7 к стойкам поз. 4 (головки болтов наружу). Косынки крепить только к верхней и нижней полке. Нижнюю полку рекомендуется устанавливать на минимальную высоту от пола.

7.3 Уровень нижней полки устанавливается на высоте не менее 500 мм от пола, а промежуточных полок выбирается потребителем.

7.4 Закрепить на нижние полки поз. 3а при помощи крепежа поз. 12, 13, 14, 15 задние и передние направляющие поз. 9 и 10 соответственно и установить на них поддон для сбора жидкости поз. 11.

7.5 Установить на полки сливные поддоны поз. 2 и решётки поз. 1.

7.6 Ввернуть в стойки опоры поз. 8. Поставить полученный каркас вертикально и отрегулировать высоту и горизонтальность стеллажа.

7.7 После сборки стеллажа необходимо провести его санитарную обработку с помощью стандартных средств очистки.

Отзывы по улучшению эксплуатационных качеств и конструкции изделия просим направлять по адресу изготовителя:

424026, Республика Марий Эл, г. Йошкар-Ола, ул. К. Маркса, 133,
АО "Контакт", тел.: (8362) 64-14-46, www.mariholod.com.